



## PREGLED SUDJELOVANJA

I. krug međ. lige za kadete GR

KAD GR

R.br.	EKIPA	MJESTO	45 kg	48 kg	51 kg	55 kg	60 kg	65 kg	71 kg	80 kg	92 kg	110 kg	Ukupno
1	GOSPIĆ	GOSPIĆ		1		1							2
2	HERKUL	ZAGREB				2	1	1		1	1		6
3	HRVATSKI DRAGOVOLJAC	ZAGREB				1	1	1	1	1	2	2	9
4	LIKA	ZAGREB			2	1	2		1	1			7
5	METALAC	ZAGREB						1	4	2	1		8
6	PETRINJA	PETRINJA	1					1	3		1		6
7	PIK VRBOVEC	VRBOVEC					1				1		2
8	PODRAVKA	KOPRIVNICA	1						1	2			4
9	SESVETE	ZAGREB	1			1	1			1			4
10	SESVETSKI KRALJEVEC	SESV. KRALJEVEC	2	1	1								4
11	SISAK	SISAK		1									1
12	VINDIJA	VARAŽDIN	1	1	1		1				1		5
13	ZADAR	ZADAR							2	1			3
14	ZAGREB	ZAGREB				1	1						2
<b>UKUPNO NATJECATELJA</b>			<b>6</b>	<b>4</b>	<b>4</b>	<b>7</b>	<b>8</b>	<b>4</b>	<b>12</b>	<b>9</b>	<b>7</b>	<b>2</b>	<b>63</b>



# TABLICA ELIMINACIJE

I. krug međ. lige za kadete GR

KAD GR 45 kg

R.br.	Hrvač	Ekipa	1	2	3	PP	PL.
1	BENKO Ivan	PODRAVKA		5	1	6	2.
3	HOČKO Edin	SESVETE	0		0	0	3.
5	MIHALIC Matej	SESVETSKI KRALJ	3	5		8	1.

### A N1

1	$\frac{5}{0}$	BENKO Ivan	POD	$\frac{P1}{0}$	$\frac{P2}{0}$
3	$\frac{0}{0}$	HOČKO Edin	SES	$\frac{P1}{0}$	$\frac{P2}{0}$

### A N2

5	$\frac{3}{0}$	MIHALIC Matej	SKR	$\frac{P1}{0}$	$\frac{P2}{0}$
1	$\frac{1}{0}$	BENKO Ivan	POD	$\frac{P1}{0}$	$\frac{P2}{0}$

### A N3

3	$\frac{0}{0}$	HOČKO Edin	SES	$\frac{P1}{0}$	$\frac{P2}{0}$
5	$\frac{5}{0}$	MIHALIC Matej	SKR	$\frac{P1}{0}$	$\frac{P2}{0}$

R.br.	Hrvač	Ekipa	1	2	3	PP	PL.
2	OSMANOVIĆ Kristijan	SESVETSKI KRALJ		4	1	5	2.
4	IVANO Liber	VINDIJA	0		0	0	3.
6	MIKULIĆ Filip	PETRINJA	4	5		9	1.

### B N1

2	$\frac{4}{0}$	OSMANOVIĆ Kristijan	SKR	$\frac{P1}{0}$	$\frac{P2}{0}$
4	$\frac{0}{0}$	IVANO Liber	VIN	$\frac{P1}{0}$	$\frac{P2}{0}$

### B N2

6	$\frac{4}{0}$	MIKULIĆ Filip	PET	$\frac{P1}{0}$	$\frac{P2}{0}$
2	$\frac{1}{0}$	OSMANOVIĆ Kristijan	SKR	$\frac{P1}{0}$	$\frac{P2}{0}$

### B N3

4	$\frac{0}{0}$	IVANO Liber	VIN	$\frac{P1}{0}$	$\frac{P2}{0}$
6	$\frac{5}{0}$	MIKULIĆ Filip	PET	$\frac{P1}{0}$	$\frac{P2}{0}$

### 1/2F

5	$\frac{5}{0}$	MIHALIC Matej	SKR	$\frac{P1}{0}$	$\frac{P2}{0}$
2	$\frac{0}{0}$	OSMANOVIĆ Kristijan	SKR	$\frac{P1}{0}$	$\frac{P2}{0}$
6	$\frac{3}{0}$	MIKULIĆ Filip	PET	$\frac{P1}{0}$	$\frac{P2}{0}$
1	$\frac{1}{0}$	BENKO Ivan	POD	$\frac{P1}{0}$	$\frac{P2}{0}$

### F 1-2

5	$\frac{0}{0}$	MIHALIC Matej	SKR	$\frac{P1}{0}$	$\frac{P2}{0}$
6		MIKULIĆ Filip	PET		
1st place					
6	$\frac{5}{0}$	MIKULIĆ Filip	PET	$\frac{P1}{0}$	$\frac{P2}{0}$

### F 3-4

2	$\frac{0}{0}$	OSMANOVIĆ Kristijan	SKR	$\frac{P1}{0}$	$\frac{P2}{0}$
1		BENKO Ivan	POD		
3rd place					
1	$\frac{4}{0}$	BENKO Ivan	POD	$\frac{P1}{0}$	$\frac{P2}{0}$

### KONAČNI POREDAK

Plasman	Hrvač	Ekipa
1	MIKULIĆ Filip	PETR
2	MIHALIC Matej	SKR
3	BENKO Ivan	PODR
4	OSMANOVIĆ Kristijan	SKR
5	HOČKO Edin	SES
6	IVANO Liber	VIND



## TABLICA ELIMINACIJE

I. krug međ. lige za kadete GR

KAD GR 48 kg

R.br.	Hrvač	Ekipa	1	2	3	4	PP	PL.
1	BENČEK Cris	VINDIJA		0	0	0	0	4.
2	RADOŠEVIĆ Frane	GOSPIĆ	4		3	4	11	1.
3	CERJAK Stipe	SISAK	4	1		4	9	2.
4	SIMUNKOVIĆ Reno	SESVETSKI KRALJ	5	0	0		5	3.

### N1

1	0 0	BENČEK Cris	VIN	P1 0	P2 0
2	4 0	RADOŠEVIĆ Frane	GS	P1 0	P2 0

3	4 0	CERJAK Stipe	SIS	P1 0	P2 0
4	0 0	SIMUNKOVIĆ Reno	SKR	P1 0	P2 0

### N2

1	0 0	BENČEK Cris	VIN	P1 0	P2 0
3	4 0	CERJAK Stipe	SIS	P1 0	P2 0

2	4 0	RADOŠEVIĆ Frane	GS	P1 0	P2 0
4	0 0	SIMUNKOVIĆ Reno	SKR	P1 0	P2 0

### N3

1	0 0	BENČEK Cris	VIN	P1 0	P2 0
4	5 0	SIMUNKOVIĆ Reno	SKR	P1 0	P2 0

2	3 0	RADOŠEVIĆ Frane	GS	P1 0	P2 0
3	1 0	CERJAK Stipe	SIS	P1 0	P2 0

## KONAČNI POREDAK

Plasman	Hrvač	Ekipa
1	RADOŠEVIĆ Frane	GS
2	CERJAK Stipe	SIS
3	SIMUNKOVIĆ Reno	SKR
4	BENČEK Cris	VIND



## TABLICA ELIMINACIJE

I. krug međ. lige za kadete GR

KAD GR 51 kg

R.br.	Hrvač	Ekipa	1	2	3	4	PP	PL.
1	OSMANOVIĆ Renato	SESVETSKI KRALJ		4	3	1	8	3.
2	ŽUGEČ Kain	VINDIJA	0		0	0	0	4.
3	LJUBIĆ Noa	LIKA	1	5		3	9	1.
4	ČIBARIĆ Sebastian	LIKA	3	4	1		8	2.

### N1

1	4 0	OSMANOVIĆ Renato	SKR	P1 0	P2 0
2	0 0	ŽUGEČ Kain	VIN	P1 0	P2 0

3	3 0	LJUBIĆ Noa	LIK	P1 0	P2 0
4	1 2	ČIBARIĆ Sebastian	LIK	P1 2	P2 0

### N2

1	3 0	OSMANOVIĆ Renato	SKR	P1 0	P2 0
3	1 0	LJUBIĆ Noa	LIK	P1 0	P2 0

2	0 0	ŽUGEČ Kain	VIN	P1 0	P2 0
4	4 0	ČIBARIĆ Sebastian	LIK	P1 0	P2 0

### N3

1	1 0	OSMANOVIĆ Renato	SKR	P1 0	P2 0
4	3 0	ČIBARIĆ Sebastian	LIK	P1 0	P2 0

2	0 0	ŽUGEČ Kain	VIN	P1 0	P2 0
3	5 0	LJUBIĆ Noa	LIK	P1 0	P2 0

## KONAČNI POREDAK

Plasman	Hrvač	Ekipa
1	LJUBIĆ Noa	LIKA
2	ČIBARIĆ Sebastian	LIKA
3	OSMANOVIĆ Renato	SKR
4	ŽUGEČ Kain	VIND



# TABLICA ELIMINACIJE

I. krug međ. lige za kadete GR

KAD GR 55 kg

R.br.	Hrvač	Ekipa	1	2	3	4	PP	PL.
1	REBIĆ Matej	HERKUL		3	4	5	12	1.
3	BOŠNJAK Robert	ZAGREB	1		5	1	7	3.
5	PAVELIĆ Ivan	GOSPIĆ	0	0		0	0	4.
7	KNEŽEVIĆ Domagoj	HRVATSKI DRAGO	0	4	5		9	2.

### A N1

1	3	REBIĆ Matej	HER	P1	P2	0	0
3	1	BOŠNJAK Robert	ZGB	P1	P2	0	0

5	0	PAVELIĆ Ivan	GS	P1	P2	0	0
7	5	KNEŽEVIĆ Domagoj	HD	P1	P2	0	0

### A N2

1	4	REBIĆ Matej	HER	P1	P2	0	0
5	0	PAVELIĆ Ivan	GS	P1	P2	0	0

3	1	BOŠNJAK Robert	ZGB	P1	P2	0	0
7	4	KNEŽEVIĆ Domagoj	HD	P1	P2	0	0

### A N3

1	5	REBIĆ Matej	HER	P1	P2	0	0
7	0	KNEŽEVIĆ Domagoj	HD	P1	P2	0	0

3	5	BOŠNJAK Robert	ZGB	P1	P2	0	0
5	0	PAVELIĆ Ivan	GS	P1	P2	0	0

R.br.	Hrvač	Ekipa	1	2	3	PP	PL.
2	ČABULA Bruno	HERKUL		5	4	9	1.
4	KALANJ Dominik	LIKA	0		0	0	3.
6	PALATINUŠ Ivan	SESVETE	0	4		4	2.

### B N1

2	5	ČABULA Bruno	HER	P1	P2	0	0
4	0	KALANJ Dominik	LIK	P1	P2	0	0

### B N2

6	0	PALATINUŠ Ivan	SES	P1	P2	0	0
2	4	ČABULA Bruno	HER	P1	P2	0	0

### B N3

4	0	KALANJ Dominik	LIK	P1	P2	0	0
6	4	PALATINUŠ Ivan	SES	P1	P2	0	0

### 1/2F

1	5	REBIĆ Matej	HER	P1	P2	0	0
6	0	PALATINUŠ Ivan	SES	P1	P2	0	0
2	5	ČABULA Bruno	HER	P1	P2	0	0
7	0	KNEŽEVIĆ Domagoj	HD	P1	P2	0	0

### F 1-2

1	4	REBIĆ Matej	HER	P1	P2	0	0
1		REBIĆ Matej	HER				
2	1	ČABULA Bruno	HER	P1	P2	0	0
1st place							

### F 3-4

6	4	PALATINUŠ Ivan	SES	P1	P2	0	0
6		PALATINUŠ Ivan	SES				
7	1	KNEŽEVIĆ Domagoj	HD	P1	P2	0	0
3rd place							

### KONAČNI POREDAK

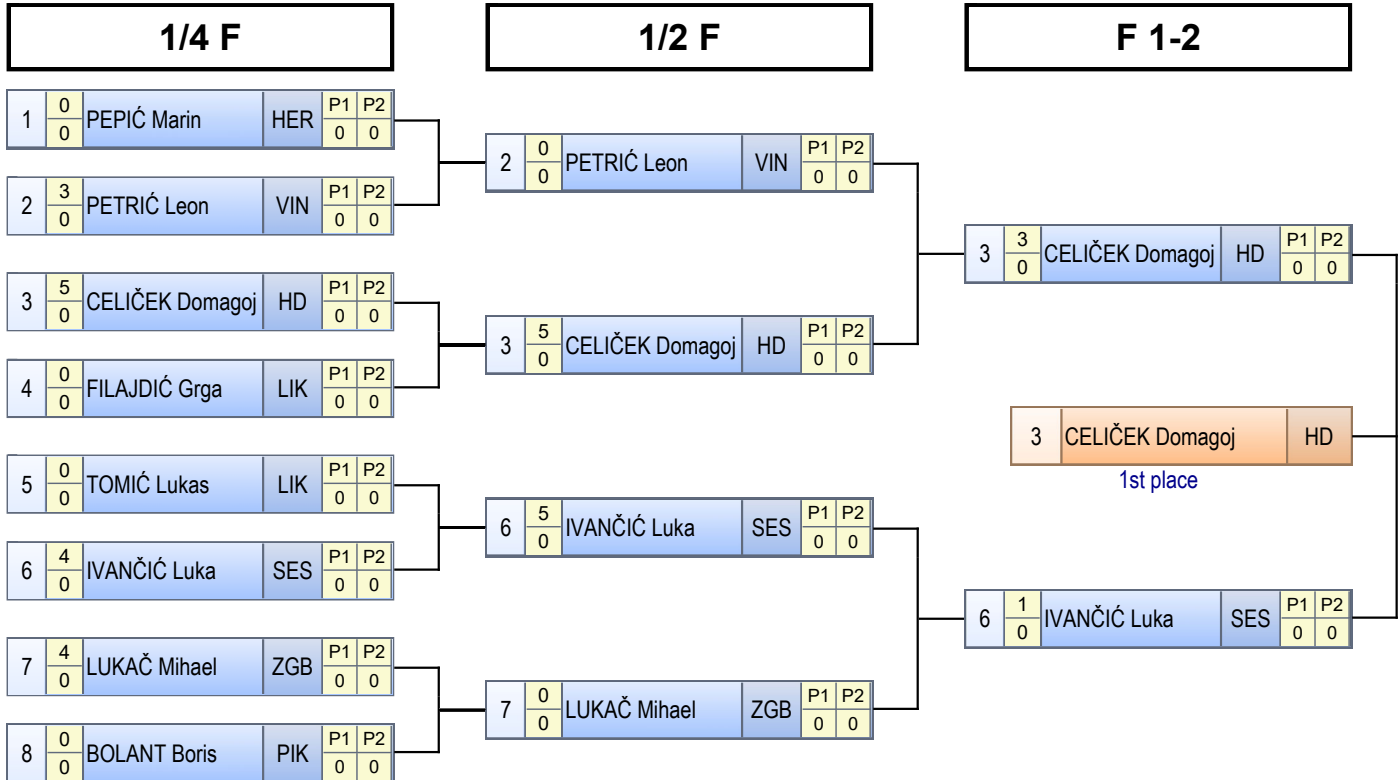
Plasman	Hrvač	Ekipa
1	REBIĆ Matej	HER
2	ČABULA Bruno	HER
3	PALATINUŠ Ivan	SES
4	KNEŽEVIĆ Domagoj	HD
5	BOŠNJAK Robert	ZGB
6	KALANJ Dominik	LIKA
7	PAVELIĆ Ivan	GS



# TABLICA ELIMINACIJE

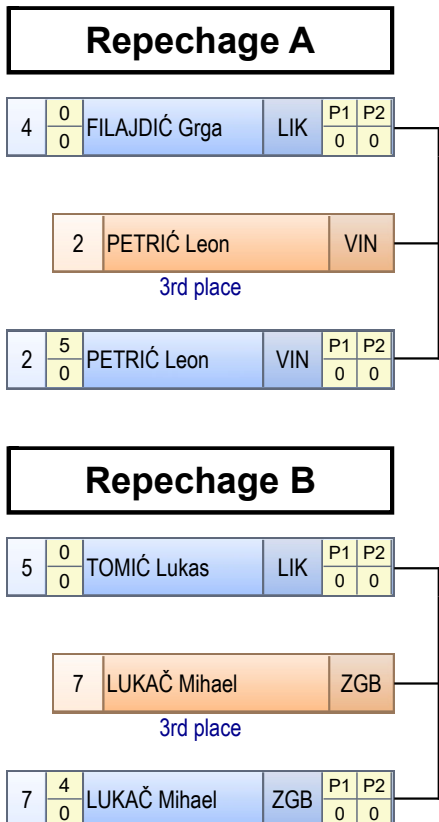
I. krug međ. lige za kadete GR

KAD GR 60 kg



## KONAČNI POREDAK

Plasman	Hrvač	Ekipa
1	CELIČEK Domagoj	HD
2	IVANČIĆ Luka	SES
3	PETRIĆ Leon	VIND
3	LUKAČ Mihael	ZGB
5	FILAJDIĆ Grga	LIKA
5	TOMIĆ Lukas	LIKA
7	PEPIĆ Marin	HER
7	BOLANT Boris	PIKV





## TABLICA ELIMINACIJE

I. krug međ. lige za kadete GR

KAD GR 65 kg

R.br.	Hrvač	Ekipa	1	2	3	4	PP	PL.
1	ŠIPRAK Sven	HRVATSKI DRAGO		0	0	0	0	4.
2	HLATKI David	PETRINJA	4		1	4	9	1.
3	MIKEC Karlo	METALAC	4	3		0	7	3.
4	KAMENJAŠEVIĆ Niko	HERKUL	4	0	3		7	2.

### N1

1	0 0	ŠIPRAK Sven	HD	P1 0	P2 0
2	4 0	HLATKI David	PET	P1 0	P2 0

3	0 0	MIKEC Karlo	MET	P1 0	P2 0
4	3 2	KAMENJAŠEVIĆ Niko	HER	P1 2	P2 0

### N2

1	0 0	ŠIPRAK Sven	HD	P1 0	P2 0
3	4 0	MIKEC Karlo	MET	P1 0	P2 0

2	4 0	HLATKI David	PET	P1 0	P2 0
4	0 0	KAMENJAŠEVIĆ Niko	HER	P1 0	P2 0

### N3

1	0 0	ŠIPRAK Sven	HD	P1 0	P2 0
4	4 0	KAMENJAŠEVIĆ Niko	HER	P1 0	P2 0

2	1 0	HLATKI David	PET	P1 0	P2 0
3	3 0	MIKEC Karlo	MET	P1 0	P2 0

## KONAČNI POREDAK

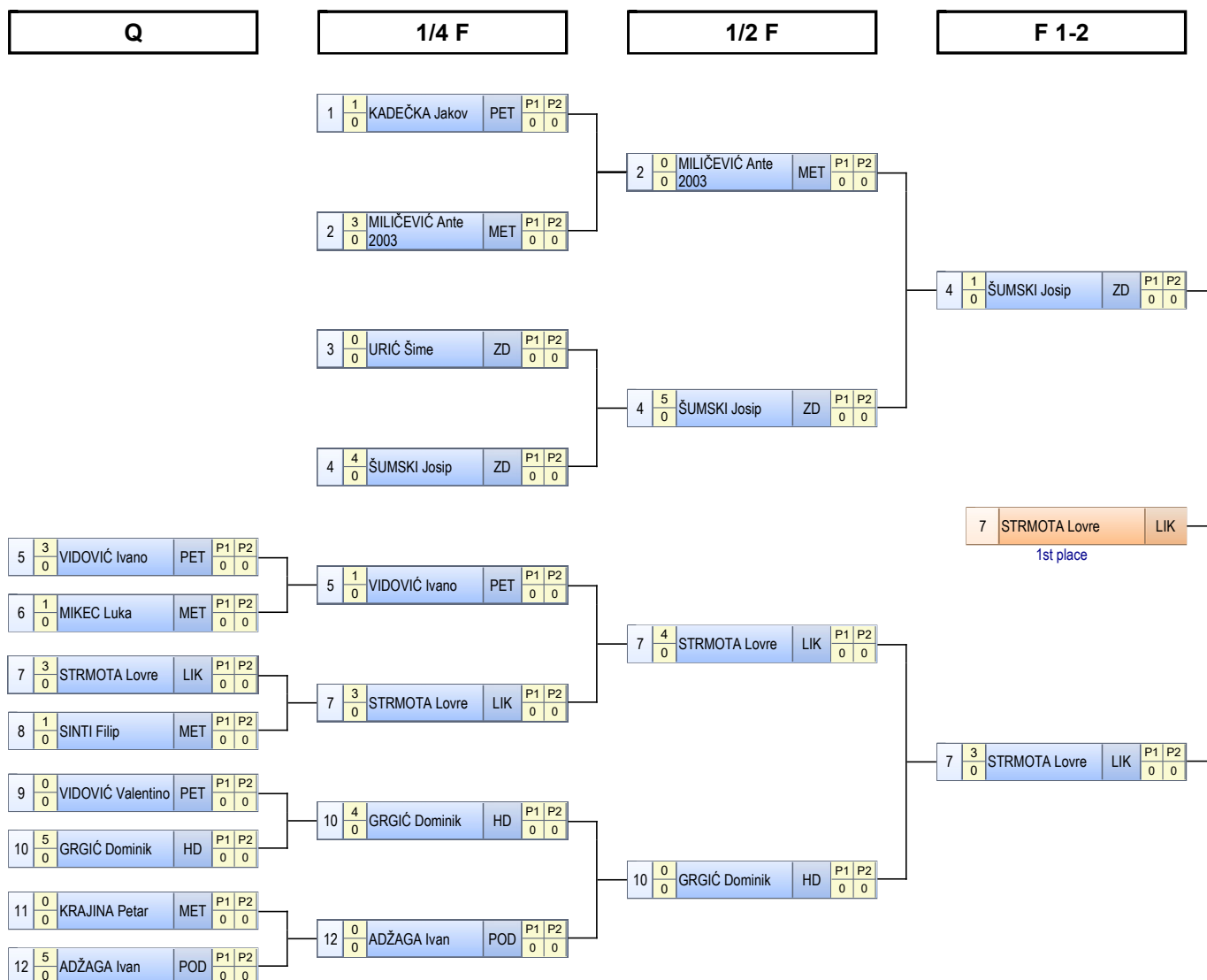
Plasman	Hrvač	Ekipa
1	HLATKI David	PETR
2	KAMENJAŠEVIĆ Niko	HER
3	MIKEC Karlo	MET
4	ŠIPRAK Sven	HD



# TABLICA ELIMINACIJE

I. krug međ. lige za kadete GR

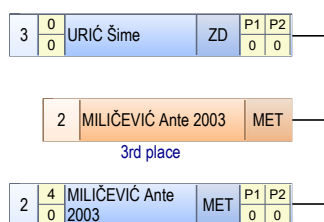
KAD GR 71 kg



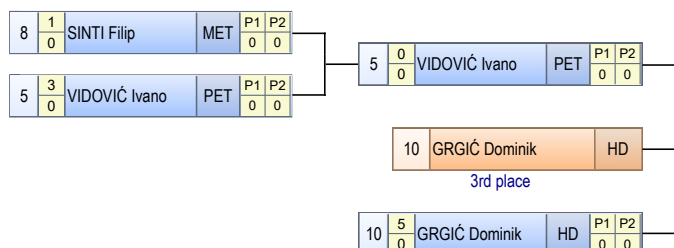
## KONAČNI POREDAK

Plasman	Hrvač	Ekipa
1	STRMOTA Lovre	LIKA
2	ŠUMSKI Josip	ZD
3	MILIČEVIĆ Ante 2003	MET
3	GRGIĆ Dominik	HD
5	URIĆ Šime	ZD
5	VIDOVIĆ Ivano	PETR
7	ADŽAGA Ivan	PODR
8	SINTI Filip	MET
9	KADEČKA Jakov	PETR
9	MIKEC Luka	MET
11	VIDOVIĆ Valentino	PETR
11	KRAJINA Petar	MET

### Repechage A



### Repechage B

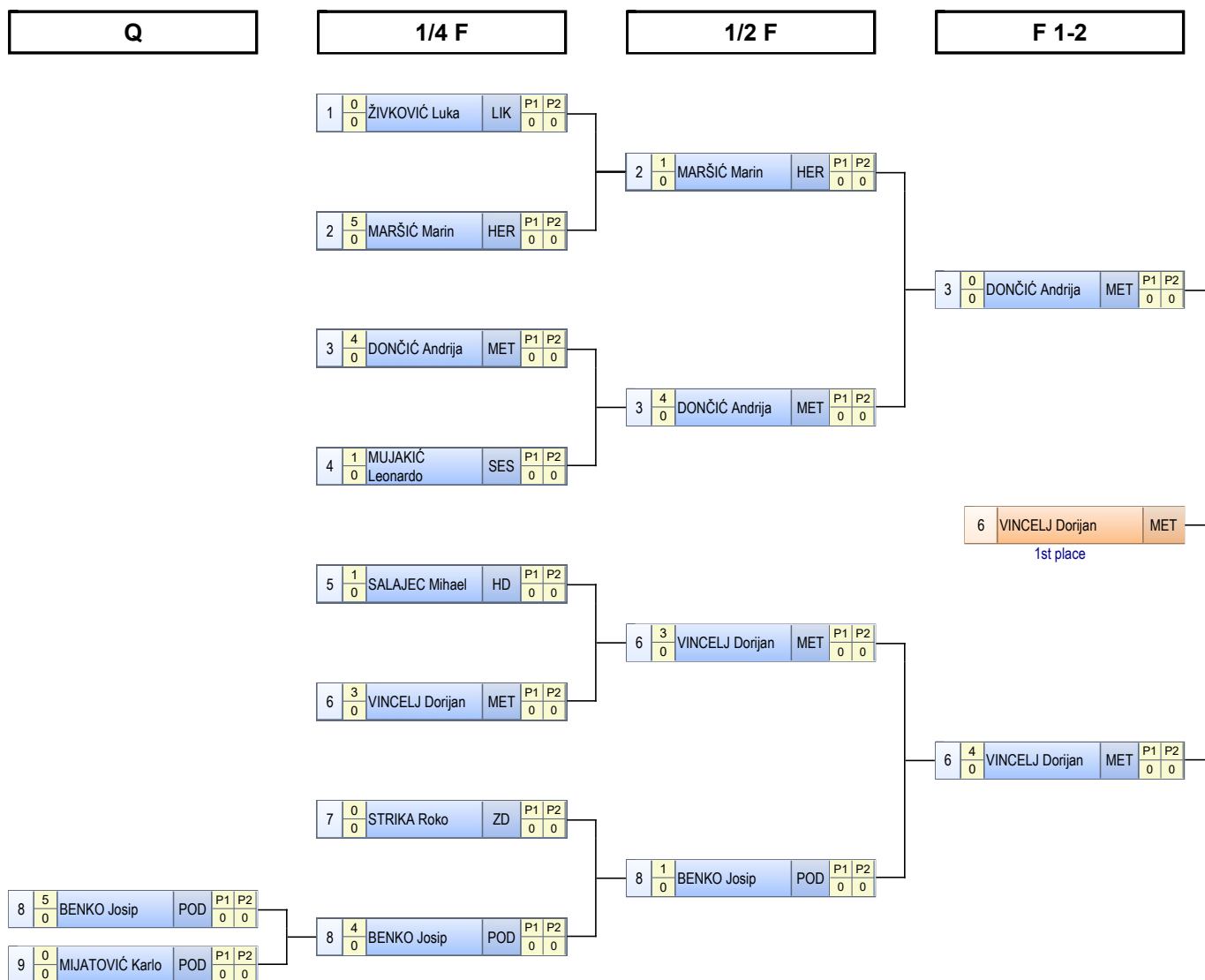




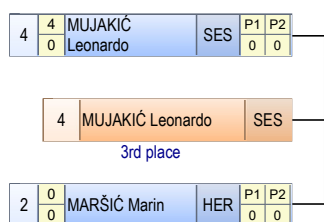
# TABLICA ELIMINACIJE

I. krug međ. lige za kadete GR

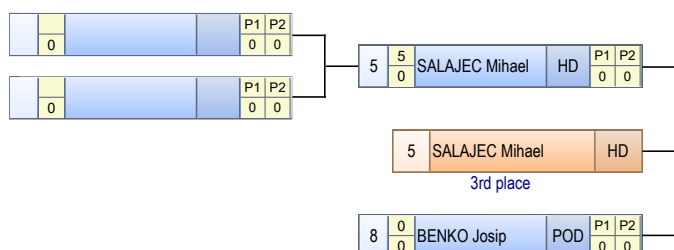
KAD GR 80 kg



## Repechage A



## Repechage B



## KONAČNI POREDAK

Plasman	Hrvač	Ekipa
1	VINCELJ Dorijan	MET
2	DONČIĆ Andrija	MET
3	MUJAKIĆ Leonardo	SES
3	SALAJEC Mihael	HD
5	MARŠIĆ Marin	HER
5	BENKO Josip	PODR
7	ŽIVKOVIĆ Luka	LIKA
7	STRIKA Roko	ZD
7	MIJATOVIĆ Karlo	PODR



# TABLICA ELIMINACIJE

I. krug međ. lige za kadete GR

KAD GR 92 kg

R.br.	Hrvač	Ekipa	1	2	3	4	PP	PL.
1	SAMBOLEC Ivan	VINDIJA		1	4	0	5	3.
3	ŠTURLIĆ Zvonimir	HRVATSKI DRAGO	4		4	4	12	1.
5	KLEPEC Ivan	PIK VRBOVEC	0	0		0	0	4.
7	EČIMOVIĆ Roko	PETRINJA	4	1	4		9	2.

### A N1

1	1 0	SAMBOLEC Ivan	VIN	P1 0	P2 0
3	4 0	ŠTURLIĆ Zvonimir	HD	P1 0	P2 0

5	0 0	KLEPEC Ivan	PIK	P1 0	P2 0
7	4 0	EČIMOVIĆ Roko	PET	P1 0	P2 0

### A N2

1	4 0	SAMBOLEC Ivan	VIN	P1 0	P2 0
5	0 0	KLEPEC Ivan	PIK	P1 0	P2 0

3	4 0	ŠTURLIĆ Zvonimir	HD	P1 0	P2 0
7	1 0	EČIMOVIĆ Roko	PET	P1 0	P2 0

### A N3

1	0 0	SAMBOLEC Ivan	VIN	P1 0	P2 0
7	4 0	EČIMOVIĆ Roko	PET	P1 0	P2 0

3	4 0	ŠTURLIĆ Zvonimir	HD	P1 0	P2 0
5	0 0	KLEPEC Ivan	PIK	P1 0	P2 0

R.br.	Hrvač	Ekipa	1	2	3	PP	PL.
2	RADIČEVIĆ Antonio	HRVATSKI DRAGO		4	0	4	2.
4	ŠILLER Vito	METALAC	0		0	0	3.
6	BRKAN Tomislav	HERKUL	4	4		8	1.

### B N1

2	4 0	RADIČEVIĆ Antonio	HD	P1 0	P2 0
4	0 0	ŠILLER Vito	MET	P1 0	P2 0

### B N2

6	4 0	BRKAN Tomislav	HER	P1 0	P2 0
2	0 0	RADIČEVIĆ Antonio	HD	P1 0	P2 0

### B N3

4	0 0	ŠILLER Vito	MET	P1 0	P2 0
6	4 0	BRKAN Tomislav	HER	P1 0	P2 0

### 1/2F

3	5 0	ŠTURLIĆ Zvonimir	HD	P1 0	P2 0
2	0 0	RADIČEVIĆ Antonio	HD	P1 0	P2 0
6	4 0	BRKAN Tomislav	HER	P1 0	P2 0
7	0 0	EČIMOVIĆ Roko	PET	P1 0	P2 0

### F 1-2

3	3 0	ŠTURLIĆ Zvonimir	HD	P1 0	P2 0
6	1 0	BRKAN Tomislav	HER	P1 0	P2 0

1st place

### F 3-4

2	0 0	RADIČEVIĆ Antonio	HD	P1 0	P2 0
7	0 0	EČIMOVIĆ Roko	PET	P1 0	P2 0
7	4 0	EČIMOVIĆ Roko	PET	P1 0	P2 0

3rd place

### KONAČNI POREDAK

Plasman	Hrvač	Ekipa
1	ŠTURLIĆ Zvonimir	HD
2	BRKAN Tomislav	HER
3	EČIMOVIĆ Roko	PETR
4	RADIČEVIĆ Antonio	HD
5	SAMBOLEC Ivan	VIND
6	KLEPEC Ivan	PIKV
7	ŠILLER Vito	MET



## TABLICA ELIMINACIJE

I. krug međ. lige za kadete GR

KAD GR 110 kg

R.br.	Hrvač	Ekipa	1	2	PP	PL.
1	ŠARANČIĆ Damjan	HRVATSKI DRAGO		0	0	2.
2	ČANIĆ Lovro	HRVATSKI DRAGO	4		4	1.

N1						
1	0	ŠARANČIĆ	HD	P1	P2	0
	0	Damjan				
2	4	ČANIĆ Lovro	HD	P1	P2	0
	0					

## KONAČNI POREDAK

Plasman	Hrvač	Ekipa
1	ČANIĆ Lovro	HD
2	ŠARANČIĆ Damjan	HD



## POJEDINAČNI POREDAK PO KATEGORIJAMA

I. krug međ. lige za kadete GR

KAD GR

45 kg			
1	MIKULIĆ Filip	PETRINJA	7.0
2	MIHALIC Matej	SESVETSKI KRALJEVEC	5.0
3	BENKO Ivan	PODRAVKA	3.5
4	OSMANOVIĆ Kristijan	SESVETSKI KRALJEVEC	
5	HOČKO Edin	SESVETE	1.5
6	IVANO Liber	VINDIJA	1.5
			<b>18.5</b>

48 kg			
1	RADOŠEVIĆ Frane	GOSPIĆ	7.0
2	CERJAK Stipe	SISAK	5.0
3	SIMUNKOVIĆ Reno	SESVETSKI KRALJEVEC	3.5
4	BENČEK Cris	VINDIJA	3.5
			<b>19.0</b>

51 kg			
1	LJUBIĆ Noa	LIKA	7.0
2	ČIBARIĆ Sebastian	LIKA	
3	OSMANOVIĆ Renato	SESVETSKI KRALJEVEC	3.5
4	ŽUGEČ Kain	VINDIJA	3.5
			<b>14.0</b>

55 kg			
1	REBIĆ Matej	HERKUL	7.0
2	ČABULA Bruno	HERKUL	
3	PALATINUŠ Ivan	SESVETE	3.5
4	KNEŽEVIĆ Domagoj	HRVATSKI DRAGOVOLJAC	3.5
5	BOŠNJAK Robert	ZAGREB	1.5
6	KALANJ Dominik	LIKA	1.5
			<b>17.0</b>

60 kg			
1	CELIČEK Domagoj	HRVATSKI DRAGOVOLJAC	7.0
2	IVANČIĆ Luka	SESVETE	5.0
3	PETRIĆ Leon	VINDIJA	3.5
3	LUKAČ Mihael	ZAGREB	3.5
5	FILAJDIĆ Grga	LIKA	1.5
5	TOMIĆ Lukas	LIKA	
			<b>20.5</b>

65 kg			
1	HLATKI David	PETRINJA	7.0
2	KAMENJAŠEVIĆ Niko	HERKUL	5.0
3	MIKEC Karlo	METALAC	3.5
4	ŠIPRAK Sven	HRVATSKI DRAGOVOLJAC	3.5
			<b>19.0</b>

71 kg			
1	STRMOTA Lovre	LIKA	7.0
2	ŠUMSKI Josip	ZADAR	5.0
3	MILIČEVIĆ Ante 2003	METALAC	3.5
3	GRGIĆ Dominik	HRVATSKI DRAGOVOLJAC	3.5
5	URIĆ Šime	ZADAR	
5	VIDOVIĆ Ivano	PETRINJA	1.5
			<b>20.5</b>

80 kg			
1	VINCELJ Dorijan	METALAC	7.0
2	DONČIĆ Andrija	METALAC	



## POJEDINAČNI POREDAK PO KATEGORIJAMA

I. krug međ. lige za kadete GR

KAD GR

3	MUJAKIĆ Leonardo	SESVETE	3.5
3	SALAJEC Mihael	HRVATSKI DRAGOVOLJAC	3.5
5	MARŠIĆ Marin	HERKUL	1.5
5	BENKO Josip	PODRAVKA	1.5
			<b>17.0</b>

<b>92 kg</b>			
1	ŠTURLIĆ Zvonimir	HRVATSKI DRAGOVOLJAC	7.0
2	BRKAN Tomislav	HERKUL	5.0
3	EČIMOVIĆ Roko	PETRINJA	3.5
4	RADIČEVIĆ Antonio	HRVATSKI DRAGOVOLJAC	
5	SAMBOLEC Ivan	VINDIJA	1.5
6	KLEPEČ Ivan	PIK VRBOVEC	1.5
			<b>18.5</b>

<b>110 kg</b>			
1	ČANIĆ Lovro	HRVATSKI DRAGOVOLJAC	7.0
2	ŠARANČIĆ Damjan	HRVATSKI DRAGOVOLJAC	
			<b>7.0</b>



## EKIPNI PLASMAN

I. krug međ. lige za kadete GR

KAD GR

R.br.	EKIPA	MJESTO	45 kg	48 kg	51 kg	55 kg	60 kg	65 kg	71 kg	80 kg	92 kg	110 kg	Ukupno
1	HRVATSKI DRAGOVOLJAC	ZAGREB				3.5	7.0	3.5	3.5	3.5	7.0	7.0	35.0
2	PETRINJA	PETRINJA	7.0					7.0	1.5		3.5		19.0
3	HERKUL	ZAGREB				7.0		5.0		1.5	5.0		18.5
4	LIKA	ZAGREB			7.0	1.5	1.5		7.0				17.0
5	METALAC	ZAGREB						3.5	3.5	7.0			14.0
6	SESVETE	ZAGREB	1.5			3.5	5.0			3.5			13.5
7	VINDIJA	VARAŽDIN	1.5	3.5	3.5		3.5				1.5		13.5
8	SESVETSKI KRALJEVEC	SESV. KRALJEVEC	5.0	3.5	3.5								12.0
9	GOSPIĆ	GOSPIĆ		7.0									7.0
10	ZADAR	ZADAR							5.0				5.0
11	SISAK	SISAK		5.0									5.0
12	PODRAVKA	KOPRIVNICA	3.5							1.5			5.0
13	ZAGREB	ZAGREB				1.5	3.5						5.0
14	PIK VRBOVEC	VRBOVEC									1.5		1.5
<b>UKUPNO</b>			<b>18.5</b>	<b>19</b>	<b>14</b>	<b>17</b>	<b>20.5</b>	<b>19</b>	<b>20.5</b>	<b>17</b>	<b>18.5</b>	<b>7</b>	<b>171</b>